



PROYECTOS DE INVESTIGACIÓN




UNIVERSIDAD NACIONAL DE JUJUY

ESCUELAS SUPERIORES

La Secretaría de Ciencia y Técnica y Estudios Regionales – UNJu, lanza la convocatoria para la presentación de Proyectos de Investigación en las Escuelas Superior de la Universidad Nacional de Jujuy. La reglamentación para la convocatoria está sujeta bajo **Resolución CS Nº 181/2022**, la misma se encuentra disponible en el siguiente link: <http://www.secter.unju.edu.ar>. La convocatoria estará abierta desde 26/09 hasta 31/10/2022 inclusive.

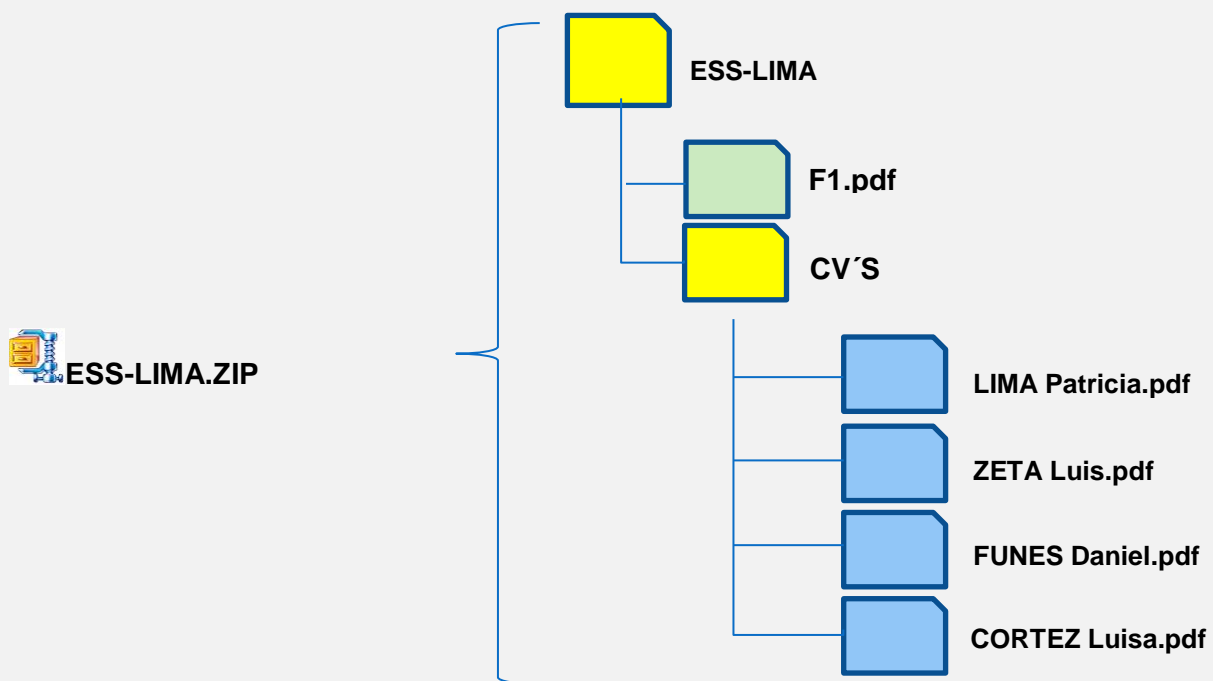
El monto a subsidiar por Proyecto de Investigación es de pesos Quince mil (\$15.000) anualmente.

La presentación se realizara respetando la siguiente formalidad:

- Carpeta Física tipo anillado único, tamaño A4, tapa trasparente, contratapa roja (original), el mismo deberá contener las siguientes impresiones:
 - Caratula (archivo disponible para descargar y llenar).
 - Formulario F1 completo y debidamente formalizado con sus respectivas firmas
 - Currículo Vitae (CV) estandarizado por sistema CVaR/SIGEVA/SIGEVA-UNJu de cada uno de los integrantes del equipo de trabajo. en formato papel anexos.
- Carpeta Digital o Archivo Comprimido “” o “” con la siguiente denominación (ver figura): “Sigla de Escuela Superior + Apellido Director/a” ejemplo “ESS-

LIMA.RAR”, el archivo deberá contener la siguiente información:

- Formulario F1 completo en formato PDF,
- Carpeta CV’S, la misma deberá contener los CV de los integrantes, cuyo formato esta estandarizado por sistema CVaR/SIGEVA/SIGEVA-UNJu



La presentación de las propuestas se realizará por mesa de entrada de SeCTER-UNJu, Avda. Bolivia 1711, en el horario de 8.30 a 12.30 y de 15 a 19 horas